

Spazio riservato a Viacqua: Preventivo OdL _____ Domanda OdL _____

Richiedente persona fisica

Cognome e nome _____ Codice Fiscale _____

Nato/a a _____ il _____ Cell. _____ e-mail _____

attualmente residente in via _____ n. _____ Comune _____ CAP _____

Richiedente persona giuridica (ditta, società, condominio, pubblica amministrazione, associazione, ecc.)

Ragione sociale _____

Sede Legale _____

Codice fiscale _____ Partita Iva _____

(per clienti con fatturazione elettronica) Codice univoco ufficio _____ Split Payment sì no

Tel. _____ Cell _____ e-mail _____ PEC _____

Legale rappresentante (cognome, nome, codice fiscale) _____

ai sensi del D. Lgs. n.152/2006 e s.m.i. e del vigente Regolamento del Servizio Idrico Integrato del Consiglio di Bacino Bacchiglione, **il/la sottoscritto/a PRESENTA DOMANDA DI ALLACCIAMENTO ALLA PUBBLICA FOGNATURA PER L'IMMOBILE SITO IN:**

Via _____ n. civico _____ Comune _____ CAP _____

da collegare alla fognatura di via _____

Edificio civile composto da: n. unità abitative _____ n. uffici _____ n. esercizi commerciali _____

Fabbricato dotato di acquedotto pubblico ▶ codice cliente _____ matricola contatore _____

approvvigionamento idrico autonomo (pozzo privato)

▶ componenti nucleo familiare n. _____ ▶ Lavoratori da modello DM10 dell'INPS n. _____

Per questo immobile il/la sottoscritto/a richiede:

preventivo per la realizzazione di un nuovo allacciamento da parte di Viacqua o per lo spostamento di un allaccio esistente (i lavori dalla condotta stradale al pozzetto di ispezione al confine della proprietà sono di competenza di Viacqua, i lavori all'interno della proprietà sono di competenza del richiedente).

completamento della pratica di allacciamento alla fognatura per rilascio abitabilità-agibilità, regolarizzazione (sanatoria) ove l'allaccio è già esistente e il Comune richiede la domanda presentata al gestore idrico.

Alla presente domanda vengono allegati obbligatoriamente:

- Relazione tecnica in cui siano riportati:
 - descrizione tecnica delle opere previste con indicazione dei materiali impiegati e descrizione delle eventuali apparecchiature previste;
 - calcoli di dimensionamento idraulico delle canalizzazioni e ogni altra indicazione utile a definire la caratteristica delle opere;
- planimetria catastale indicante l'esatta ubicazione dell'immobile;
- planimetria in scala adeguata (1:100 – 1:200) del fabbricato e delle aree esterne, con schema dettagliato della rete di fognatura da realizzare secondo quanto previsto dalle specifiche tecniche Viacqua, **il tutto a firma di un tecnico abilitato in originale.**
- Ricevuta di versamento su C/C n. IT67U076011180000085071777 di euro 45,00 (da effettuare non prima di 5 gg. dalla presentazione della domanda stessa) casuale versamento: DIRITTI FOGNATURA A NOME _____ (indicare il richiedente l'allacciamento).

Attenzione: si ricorda che la quota di scorrimento dell'allaccio in fognatura al confine della proprietà viene determinata solo dopo l'esecuzione dello stesso in suolo pubblico.

Al termine dei lavori interni alla proprietà privata dovrà essere presentata a VIACQUA il modulo "Dichiarazione di Conformità delle Opere di Impianto Fognario", con allegate foto delle opere completate a scavi aperti.

Il/la sottoscritto/a dichiara inoltre di aver preso visione del vigente Regolamento del Servizio Idrico Integrato del Consiglio di Bacino Bacchiglione e di accettare integralmente quanto indicato nelle specifiche tecniche allegate al presente modulo.

I dati personali raccolti saranno trattati da Viacqua nel pieno rispetto dei principi fondamentali dettati dal Regolamento UE 2016/679 (RGPD) e dal D.lgs. 196/2003 e s.m.i. per quanto non previsto o demandato dal RGPD.

Data _____

Firma del Richiedente _____

Spazio riservato a Viacqua ove il Comune richieda domanda di allacciamento presentata al gestore idrico per rilascio abitabilità-agibilità.

Vista la documentazione presentata e la dichiarazione di conformità delle opere realizzate, Viacqua accoglie positivamente la domanda di allacciamento presentata.

Data _____

Timbro e firma _____

SPECIFICHE TECNICHE PER LA COSTRUZIONE DELLE OPERE DI ALLACCIAMENTO ALLA PUBBLICA FOGNATURA ALL'INTERNO DELLA PROPRIETÀ PRIVATA

GENERALITÀ

Le indicazioni tecniche riportate qui di seguito sono prescrizioni di carattere generale da rispettare nella costruzione delle opere di fognatura di servizio ad utenze di tipo domestico per il territorio gestito da Viacqua.

Queste prescrizioni sono integrazioni di quanto previsto nel vigente *Regolamento di fognatura e depurazione* e non sostituiscono comunque le regole di corretta esecuzione previste dalle "Norme tecniche per le costruzioni" vigenti.

Le reti di raccolta acque reflue nere ed acque meteoriche devono essere realizzate con reti interne alla proprietà completamente separate.

Lo scarico delle **acque nere** dovrà essere allacciato alla fognatura pubblica.

Lo scarico delle **acque meteoriche**, nel caso di sistema fognario di tipo *separato*, verrà realizzato in acque superficiali, su suolo o nella relativa condotta di acque bianche secondo quanto previsto dalla Normativa vigente e con autorizzazione degli Enti competenti.

Nel caso di sistema fognario *misto*, è da privilegiare comunque la dispersione delle acque meteoriche su suolo con pozzo disperdente. Solamente in caso di assoluta impossibilità di dispersione lo scarico avviene in fognatura mista, con punto di confluenza tra rete acque nere e rete acque meteoriche subito a monte del pozzetto di ispezione posto al limite di proprietà.

MATERIALI

I materiali delle tubazioni devono essere compatibili con i reflui immessi; in linea generale è consigliabile l'utilizzo di tubazioni e raccordi di PVC rigido a norma UNI EN 1401-1 tipo SN8, o tubazioni con caratteristiche superiori (ad esempio polipropilene triplo strato) di diametro non inferiore a 160 mm, innesti a bicchiere e guarnizioni in gomma.

MODALITÀ DI POSA

Le tubazioni della rete interna alla proprietà devono essere posate su sabbia o CLS magro, con pendenza minima 0.5 %. Il ricoprimento è in funzione dei carichi previsti in superficie.

La modalità di posa delle tubazioni su proprietà pubblica è la stessa, con estradosso della tubazione ad una profondità minima dal piano viabile di 70 cm; per profondità inferiori la tubazione deve essere protetta da una soletta di distribuzione in CLS con rete di armatura.

MANUFATTI DI ISPEZIONE ED ACCESSORI

Nella rete fognaria interna alla proprietà devono essere previsti pozzetti d'ispezione in ogni punto di immissione laterale o di variazione di percorso e come rompitratte nei tratti rettilinei con interasse massimo 15 m. I pozzetti devono avere dimensioni interne minime di cm 50 x 50 come il **pozzetto di ispezione finale il quale deve alloggiare il mezzo tubo per lo scorrimento libero del refluo per permettere la facile ispezione della condotta**.

Le immissioni laterali non possono mai essere eseguite con flusso in controcorrente.

Il pozzetto al limite di proprietà deve essere dotato di sifone ispezionabile del tipo *sifone Firenze*, con a valle pozzetto di ispezione a deflusso libero per eventuali operazioni di disotturazione.

Tale impianto dovrà scaricare su pozzetto d'ispezione posto al limite di proprietà, collegato alla rete pubblica a gravità.

Gli scarichi di cucine e lavanderie prima dell'inserimento in rete devono essere trattati in un pozzetto condensagrassi, di adeguato dimensionamento, posizionato il più vicino possibile alla base colonna.

E' sempre consigliata l'installazione di apposite apparecchiature antiriflusso (valvole di non ritorno), sempre a monte dell'eventuale confluenza tra rete acque nere e rete acque meteoriche.

SOLLEVAMENTI

In situazioni altimetriche che non permettono lo scarico a gravità nella rete principale (per esempio scarichi provenienti da scantinati, garage, taverne e lavanderie interrato) deve essere realizzato un idoneo impianto di sollevamento, completo di accessori idraulici di guardia che evitino fenomeni di riflusso o rigurgito all'interno del fabbricato. L'impianto deve entrare in funzione automaticamente e deve essere dotato di segnalazione di allarme in caso di mancato funzionamento o di assenza di alimentazione elettrica.

PUNTO DI IMMISSIONE NELLA RETE PUBBLICA

Il punto di allacciamento sulla tubazione pubblica principale deve avvenire nei pozzetti di linea esistenti o da costruirsi con realizzazione di cameretta ispezionabile di linea posta in asse al collettore principale; tale manufatto deve avere dimensioni minime interne di cm 100x100 e deve essere dotato di chiusino circolare in ghisa sferoidale con passo d'uomo DN600 capace di sopportare carichi stradali di 1^a categoria, conforme alle norme UNI-EN124/1995 classe 400; al suo interno deve essere realizzato un fondello di scorrimento rivestito in gres o resina epossidica adeguatamente raccordato alle pareti con accurata stuccatura in corrispondenza di giunti e innesti.

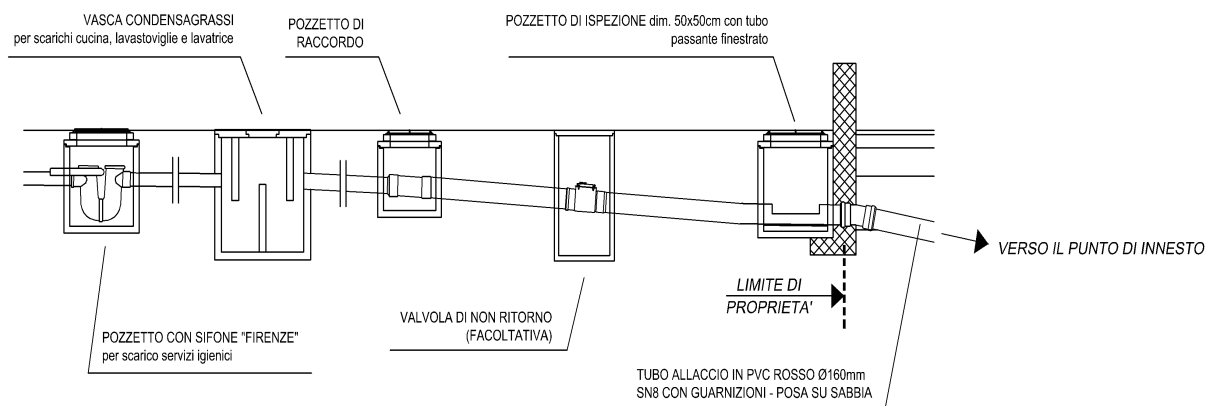
Solamente dove non è possibile realizzare pozzetti di linea l'allacciamento può avvenire direttamente su tubo. Tale allacciamento deve essere eseguito con appositi raccordi commerciali di innesto a sella, con foro sulla parte superiore della tubazione principale eseguito con carotatrice.

LAVORI A CURA E SPESA DEL RICHIEDENTE

Nel caso in cui per eseguire l'allacciamento sia necessario collocare in opera condutture o apparecchi su beni di proprietà di terzi, l'Utente dovrà, eventualmente, ottenere prima dell'inizio dei lavori le necessarie autorizzazioni di Enti proprietari o terzi, sollevando il Gestore da ogni e qualunque controversia che potesse insorgere. La invitiamo a informarsi presso il Comune competente se per l'esecuzione di queste opere è richiesta una specifica autorizzazione (Soprintendenza per vincolo monumentale, Vincolo Paesaggistico, Consorzi di Bonifica, Genio Civile, etc.).

In ogni caso, l'Utente solleva espressamente il gestore da qualsiasi responsabilità qualora terzi dovessero avanzare delle pretese e/o rivendicazioni a causa della violazione di loro diritti.

SCHEMA TIPICO PER ESECUZIONE OPERE DI ALLACCIAMENTO ALLE CONDOTTE FOGNARIE



PROCEDURA DA SEGUIRE PER PRESENTAZIONE ED ACCOGLIMENTO DOMANDA

1. La domanda di allaccio o modifica dell'esistente sottoscritta deve essere completa dei previsti elaborati progettuali, pagamento dei diritti di istruttoria, compilata in tutti i campi e inviata all'indirizzo mail allacci.fognatura@viacqua.it o tramite sportello SUAP.
In caso contrario non potremo dar corso alla Vostra richiesta.
2. L'ufficio tecnico esegue il sopralluogo per redigere il preventivo e controlla gli elaborati presentati e, nel caso lo ritenga opportuno, può segnalare eventuali integrazioni o modifiche da apportare alla proposta progettuale.
3. I lavori di allacciamento dalla condotta pubblica fino al pozzetto di ispezione al confine della proprietà privata sono di competenza di Viacqua e saranno eseguiti a seguito di pagamento del preventivo da parte del Cliente nei tempi previsti dalla Carta del Servizio.
4. Per ogni chiarimento sono a disposizione i nostri tecnici:
 - telefonicamente, al numero 0444 955200, martedì, giovedì e venerdì dalle 8.00 alle 9.30;
5. La modulistica richiamata è disponibile sul sito "www.viacqua.it".

DATI DEL PROGETTISTA

Ragione Sociale _____

Sede legale _____

Tecnico referente _____ tel. _____ Cell. _____ (obbligatorio uno dei due)

e-mail _____ PEC _____ (obbligatorio uno dei due)

Timbro e firma del progettista _____

Spazio riservato a Viacqua

NOTE RISERVATE ALL'UFFICIO
